



SISTEMAS AMR

(Automatic Meter Reading)



¿Para que se diseña un Sistema AMR?

El sistema AMR esta diseñado para realizar lecturas de mediciones automáticas con mayor eficiencia, monitoreando los datos de energía y administrando el consumo a distancia.



TECHRISE



romatech

TECNOLOGIAS EN EFICIENCIA ENERGETICA

Principales funciones

Sistema de gestión: administración de usuarios, gestión de ventas por unidad, distribución según Norma, manejo de lectura por variable eléctrica.

Manejo de data: incluye los datos del transformador, información del concentrador (colector), datos del medidor e información del usuario.

Telelectura y telecontrol: lectura de la medición automática o manual, sistema de monitoreo, corte y reposición, y monitoreo de usuarios importantes.



Principales funciones (cont.)

Reportes: Provee reportes para archivos de información, data recolectada, corte y reposición, estatus de consumo y otros sistemas de analisis.

Concentrador: Incluye password, tag del modelo, parámetros y actualizar la hora y upgrade.

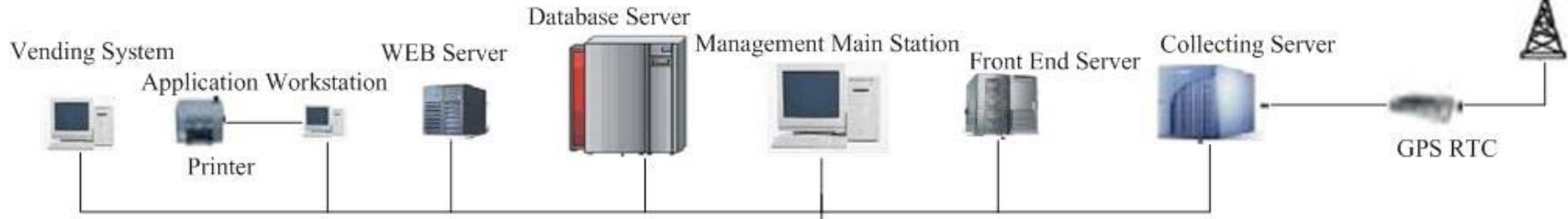
Nivel de seguridad: Permite importar y exportar datos básicos a un servidor y respaldarlos automática o manualmente.



EJEMPLO DE UNA TIPICA ESTRUCTURA AMR



Cento de Control



Red Ethernet

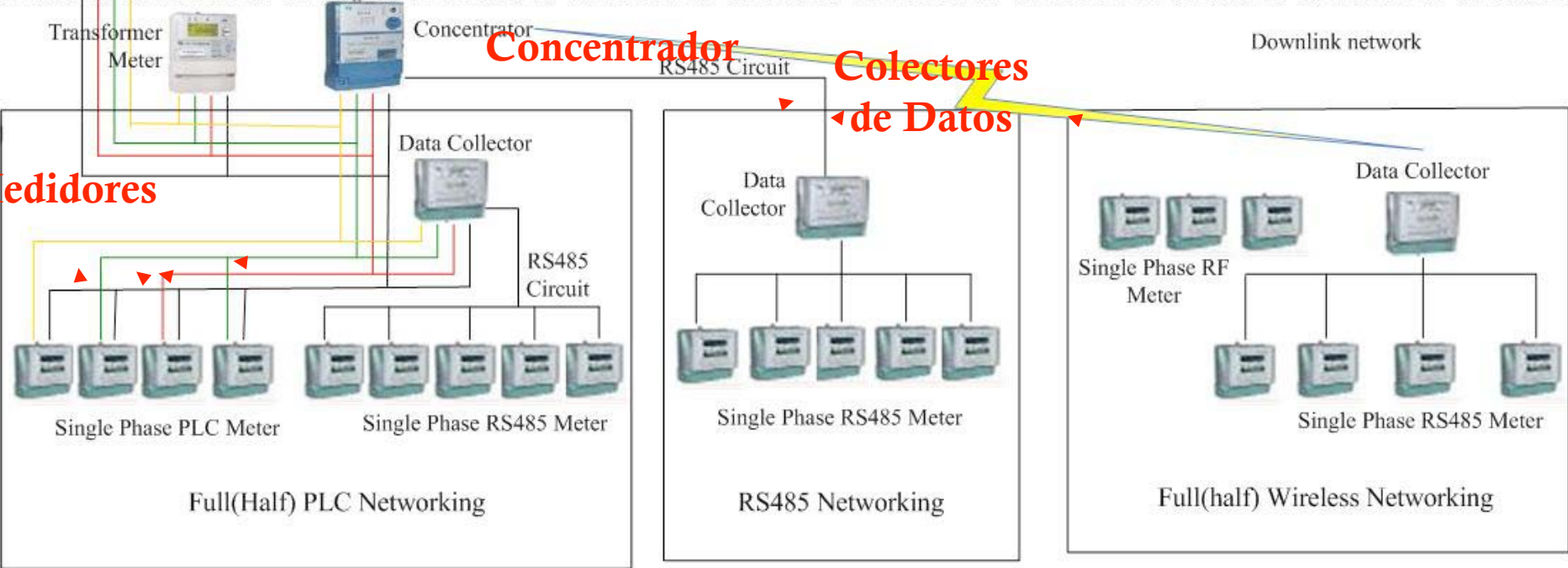


Uplink network

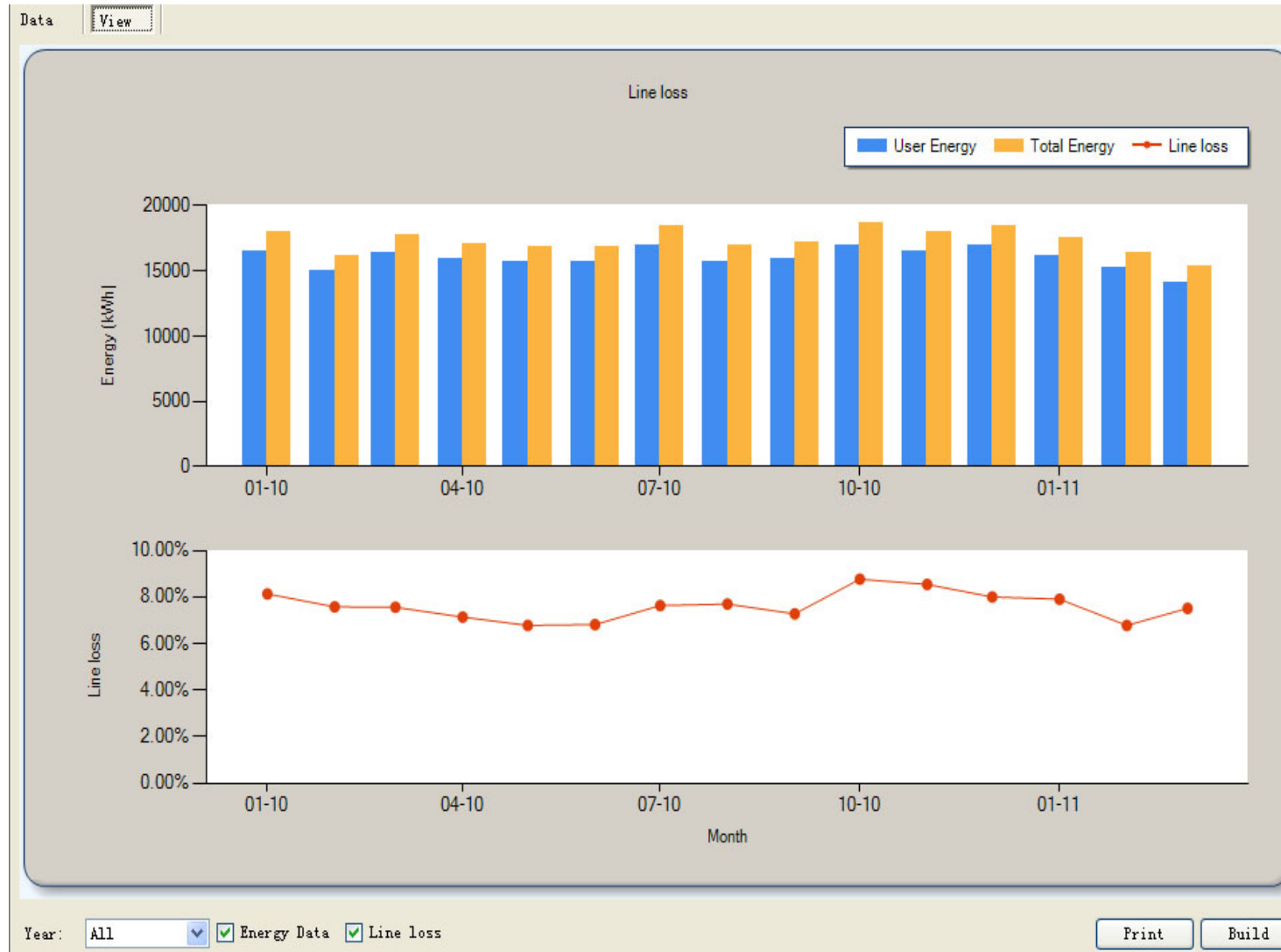
Downlink network

Concentrador de Datos

Medidores

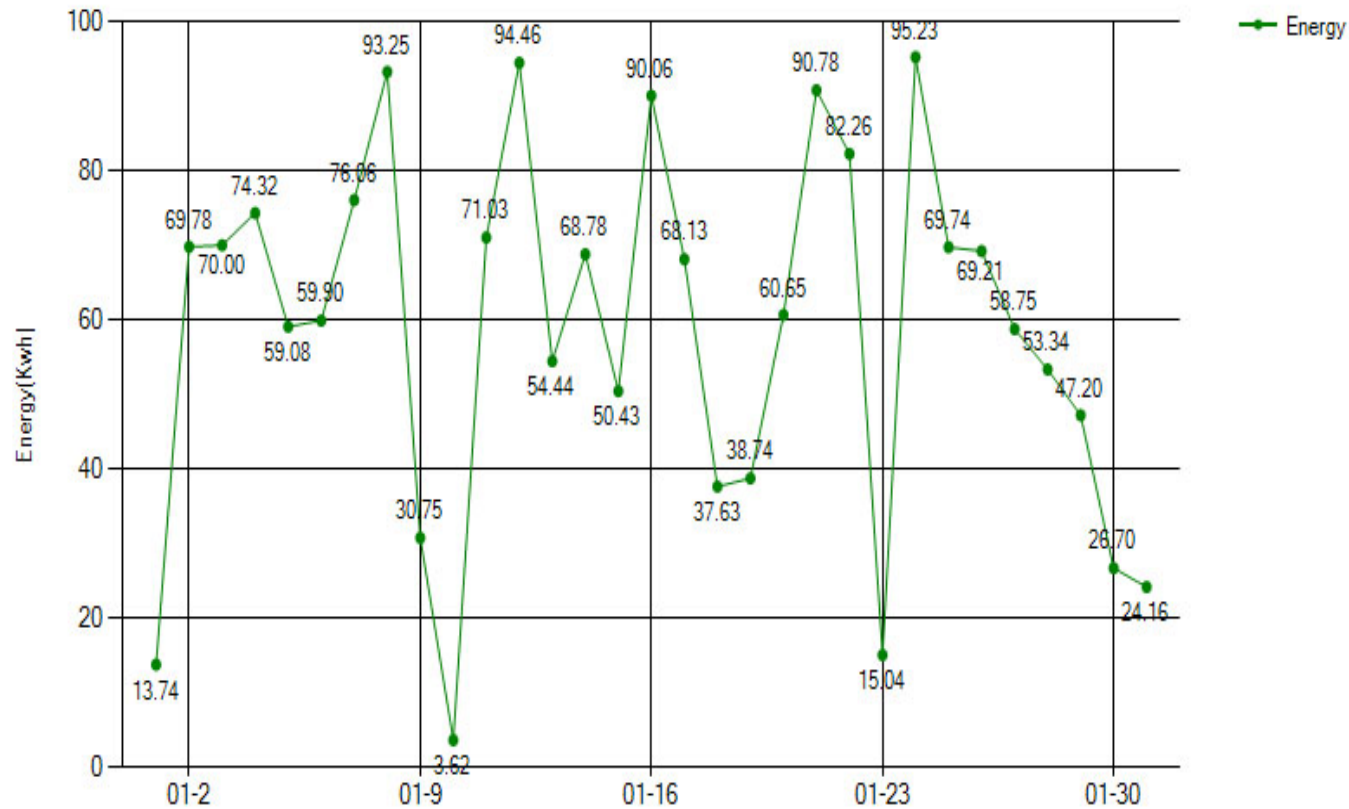


Master station software for line loss



Master station software

Meter No.:201009170033 Customer Name:201009170033



Bar chart

Print

Cancel

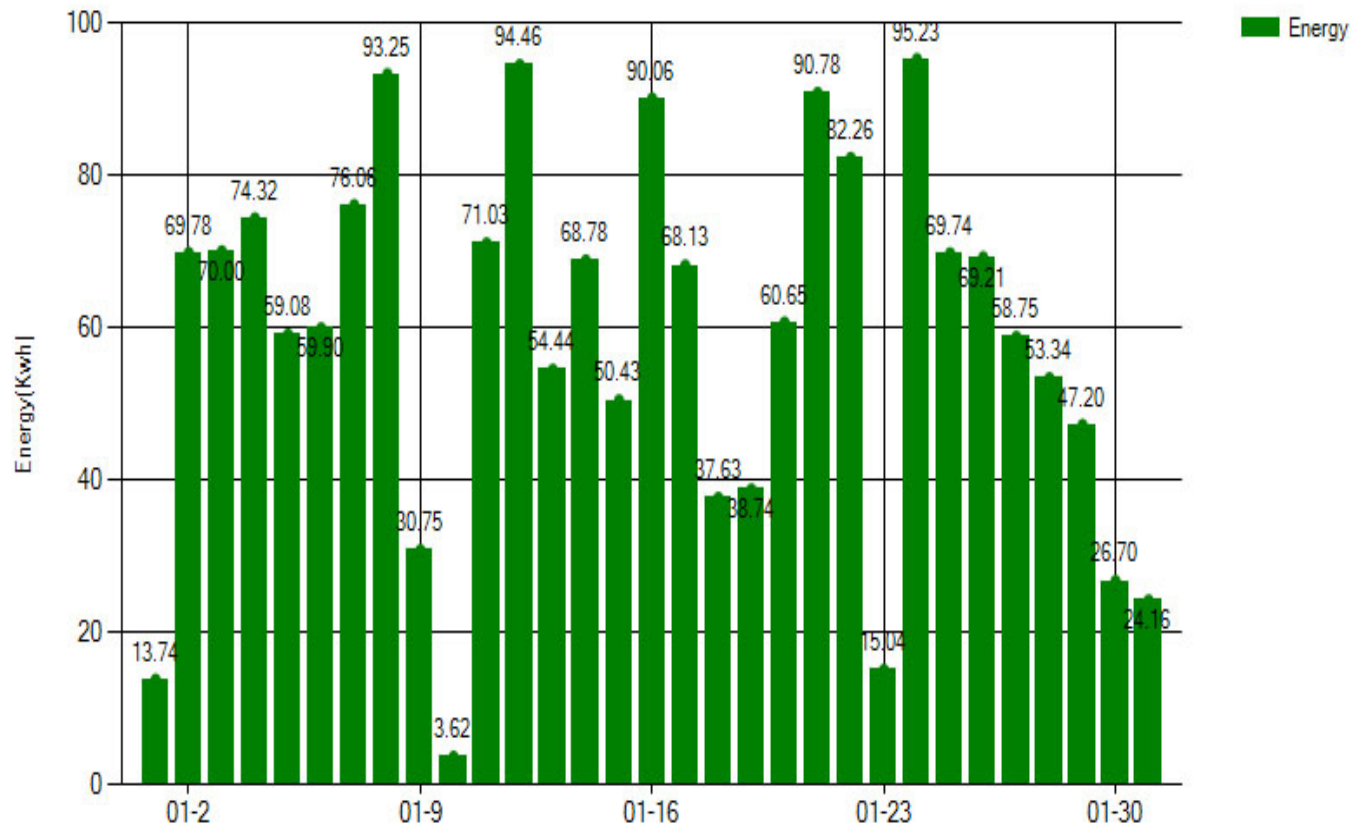


TJ
TECHRISE

romatech
TECNOLOGIAS EN EFICIENCIA ENERGETICA

Master station software

Meter No.:201009170033 Customer Name:201009170033



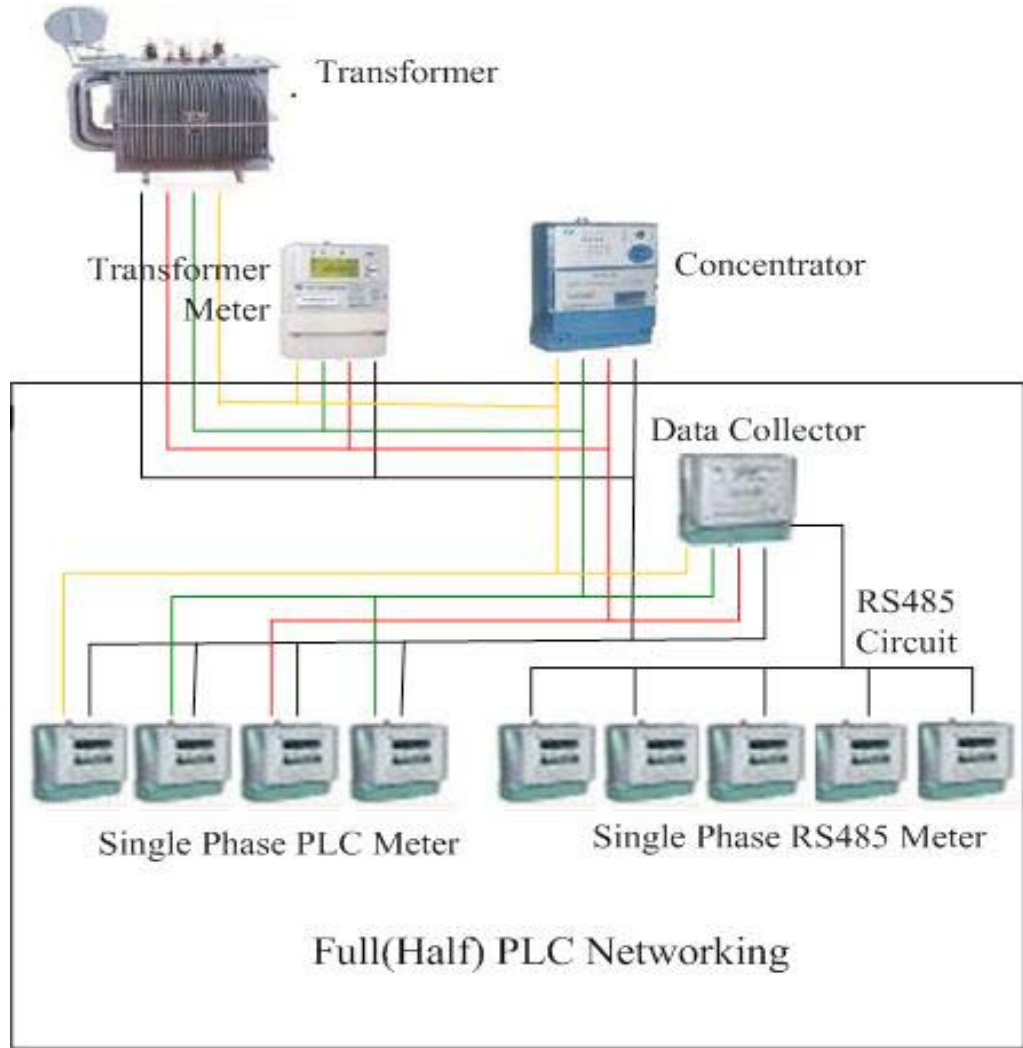
Bar chart

Print

Cancel



Solution for Residential PLC+RS485



- Meter Built-in RS485 or PLC Module.
- Option Meter Built-in Contactor.
- Meter communicate with data collector.
- Data Collector communicate with Concentrator.
- Concentrator communicate with Master Station



**El Sistema se encuentra compuesto por
los siguientes Hardwares**



Concentrator



- Advanced ARM9 hardware module, run by Linux embed operating system
- Down-link: Built-in PLC or RF Module
- Up-link: GPRS/PSTN/Ethernet can be choice. comply with standard internet protocol
- Comply with EN60950 standard, fit with all kinds of bad environment.
- 256MB Memory. Storage up to 1024 meters
- Auto router
- Remote update the function of the application
- Low power consumption



Medidores PLC

- Flexible tariff arrangement
- Anti-fraud functions (Bypass, Reverse, Open meter cover etc)
- Built-in latching relays (contactor)
- pluggable PLC communication module



Modelo Trifásico



Modelo Monofásico



Estadística de un proyecto AMR en la ciudad de Ha'erbing (CHINA)

▪ (meter reading data of 3th, Dec, 2008)

Sub Estación de la ciudad de Bureau	Línea de transmisión	Conjnto	Cantidad de Contcentradores	Cantidad de Medidores	Tiempo de Lecturamiento
Xiangfang power supply bureau	Jiaju line	Hong Wei 1	1	324	0:53:14
		Hong Wei 3	1	291	0:37:04
		Hong Wei 10	1	200	0:42:58
		Guanbogan 85	1	126	0:10:14
	Wenjing line	23 court	1	350	0:26:10
		32 court	1	341	0:22:01



FINAL

Sistema AMR

